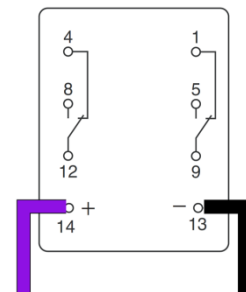


Relais aansluitschema

Het 12 VDC impuls dat standaard door buiten unit VC-900 / VC-961 geleverd wordt voor de aansturing van een poortopener kan met het hier besproken relais omgezet worden naar een potentiaalvrij (voltvrij) maakcontact.

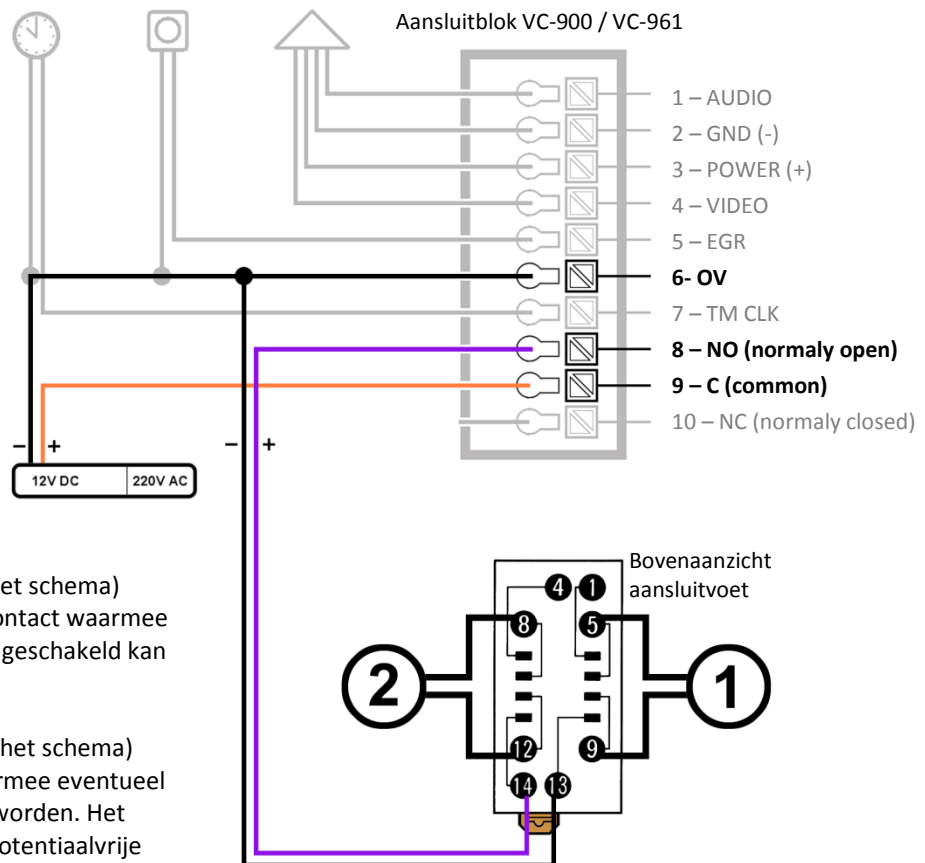
Het relais wordt geleverd inclusief een aansluitvoet welke geschikt is voor DIN-rail of schroefmontage. De aansluitingen van de diverse contacten geschiedt met schroefklemmen.

Bovenaanzicht relais



Het relais functioneert op 12 VDC. Zorg i.v.m. de polariteitgevoeligheid voor de volgende aansluiting;

- sluit de PLUS van het impuls (NO = paars in het schema) aan op contact 14 op de aansluitvoet van het relais.
- sluit de MIN van het impuls (OV = zwart in het schema) aan op contact 13 op de aansluitvoet van het relais.



De contacten 5 en 9 (zie bij 1 in het schema) bieden een potentiaalvrij maakcontact waarmee tot maximaal 250VAC of 125VDC geschakeld kan worden.

De contacten 8 en 12 (zie bij 2 in het schema) bieden een 2^e maakcontact waarmee eventueel een 2^e apparaat geschakeld kan worden. Het relais schakelt gelijktijdig beide potentiaalvrije contacten. Het 2^e contact kan niet apart aangestuurd worden.

Het aantal seconden dat het relais de potentiaalvrije contacten geactiveerd houdt kan op buiten unit VC-900 / VC-961 geprogrammeerd worden van 1 tot 99 seconden (zie hiervoor de handleiding van de buiten unit).