

VDI SYSTEMS

Video Intercom System

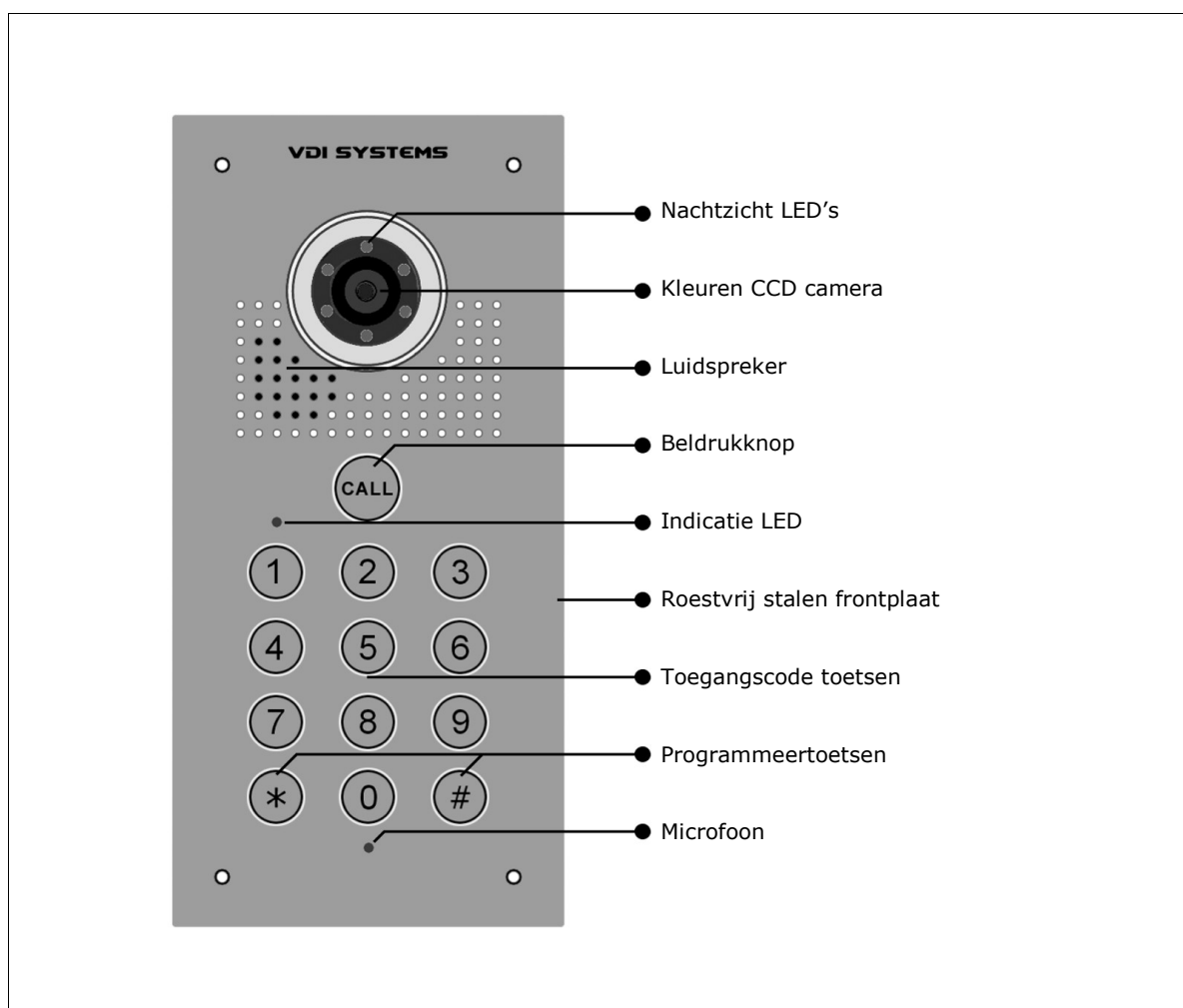


VC-961 buiten unit

INSTALLATIE HANDLEIDING



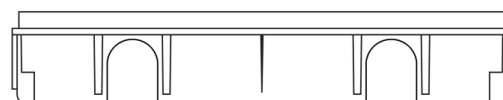
Functies



Meegeleverde artikelen

Gebruik de inbouwdoos om de unit in metselwerk in te metselen, of als de unit in een paneel ingebouwd wordt als afdekking van de achterzijde. De inbouwdoos is voorzien van moeren voor de RVS torx-bouten

Inbouwdoos



Afmetingen: 182 x 128 x 49 mm
(lengte x breedte x diepte)

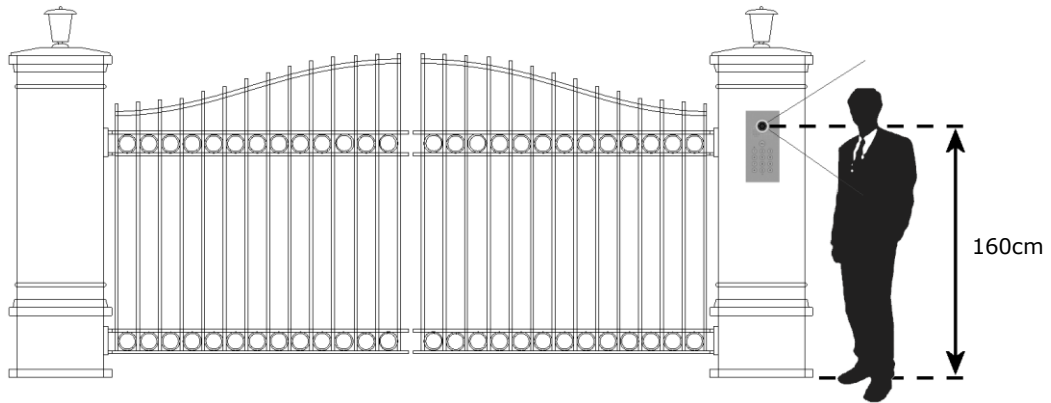
De unit wordt geleverd inclusief 4 RVS torx-bouten. De torx-bouten hebben een extra beveiligingsnok in de holte. Alleen de meegeleverde torx-sleutel past op deze torx-bouten.



De meegeleverd 12 VDC voeding levert spanning voor alle functies van de VC-961, en levert tevens de spanning voor het 12V impuls voor een poortopener of deurautomaat.



Montage voorbereiding



Plaats de buiten unit zo dat cameralens op 160cm hoogte komt. Met de instelbare richting van de camera kan vanaf deze hoogte een optimaal definitief resultaat afgesteld worden.

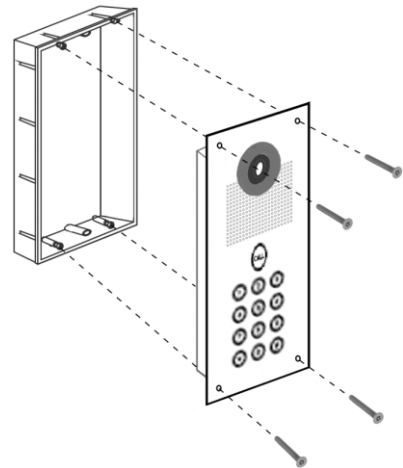
Montage

Bouw de inbouwdoos in metselwerk in.

De RVS plaat van de buiten unit is aan de binnenzijde voorzien van een rubberen pakking.

Zorg er voor dat de rand van de inbouwdoos net voldoende uitsteekt boven het oppervlak van het metselwerk.

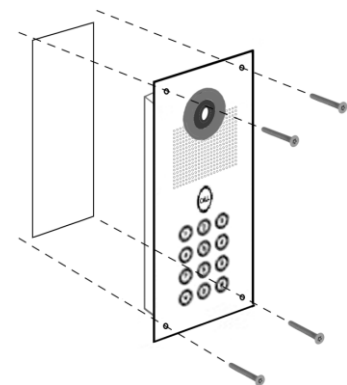
Het is van belang dat de rubberen pakking, bij montage van de unit goed klemt tegen de rand van de inbouwdoos.



Plaats bij montage in een paneel de inbouwdoos achter de uitsparing in het paneel.

De inbouwdoos bevat de moeren die nodig zijn voor bevestiging van de torx-bouten.

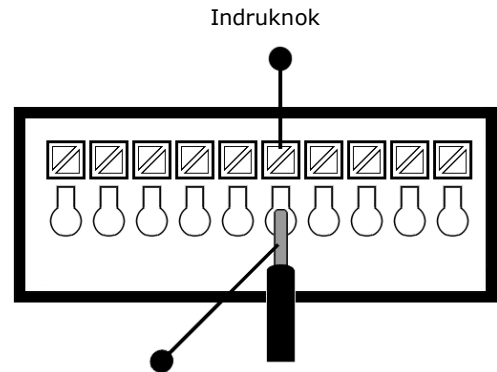
De inbouwdoos biedt tevens bescherming van de achterzijde van de buiten unit tegen vocht en stof.



Insteek klemcontacten

Steek de massief koperen geleider van een ader in de betreffende opening. Druk de nok boven de insteekopening iets in, duw de ader nog iets door, en laat de indruknok los. De geleider zit nu vast geklemd in het insteekcontact.

Doorgaans kan de massief koperen geleider ook ingestoken worden door deze gewoon in de opening door te duwen, zonder de nok in te drukken. Echter, voor het verwijderen van een ader *moet* de nok eerst ingedrukt worden.



Richting van de camera

Richting van de camera:

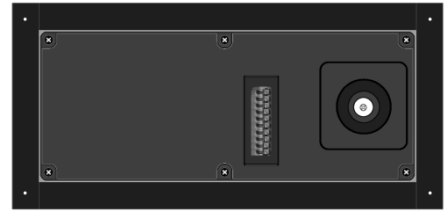
De as van de camera van de VC-961 is aan de achterzijde gefixeerd met een stelschroefje. Draai het stelschroefje iets los. Verwijder het schroefje niet.

De richting van de camera kan nu traploos naar alle richtingen gericht worden. Het bereik van de richtbaarheid is +/- 30°. Draai het schroefje weer vast om de nieuw ingestelde richting te fixeren.

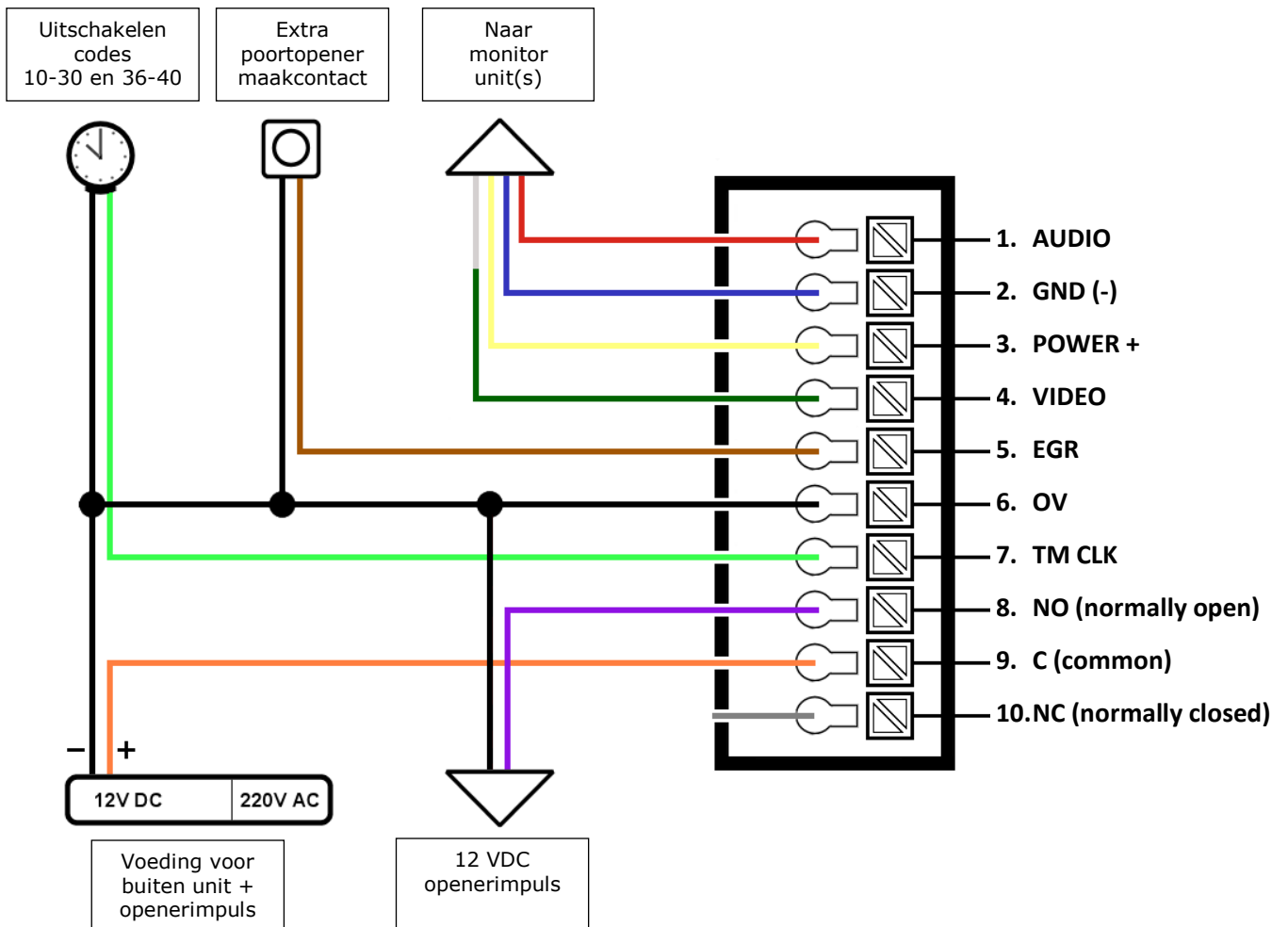


Aansluitschema totaaloverzicht

Alle schema's in deze handleiding refereren naar de insteek klemcontacten aan de achterzijde van de unit. Leg voor een juiste oriëntatie van de schema's de unit met de onderzijde naar boven en met de camera naar rechts.



Onderstaand schema toont een totaaloverzicht van alle aansluitmogelijkheden van de VC-961.

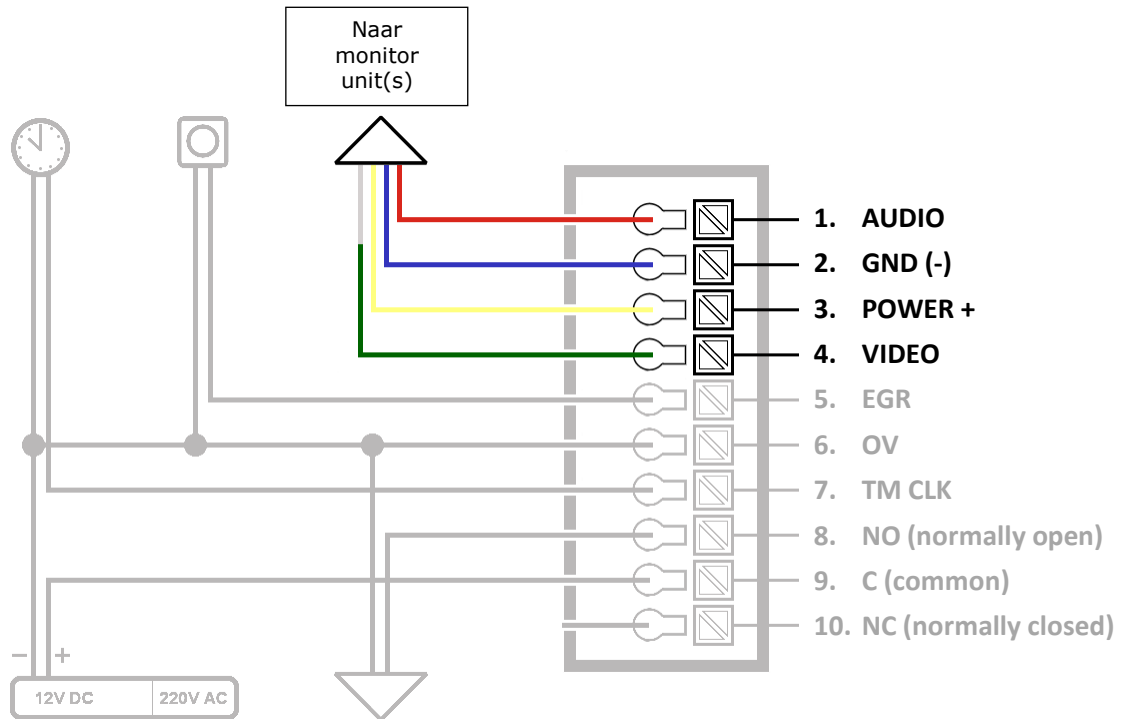


De contacten voor uitschakelen van toegangscode's, en voor een extra bediening van het impuls naar de poortopener zijn niet noodzakelijke opties.





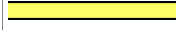
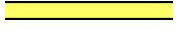
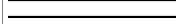

In de volgende pagina's worden alle aansluitingen afzonderlijk in detail beschreven.

Aansluiting monitor unit(s)

Verbindt de buiten unit met de monitor unit(s) met de 4-aderige signaalkabel volgens onderstaand schema.



De meegeleverde 4-aderige signaalkabel heeft geen witte ader. Verbindt daarom de witte ader van de 4-polige wired-connector die op de monitor wordt aangesloten met de groene ader van de signaalkabel voor het transport van het videosignaal.

4-aderige wired-	ader functies	4-aderige signaalkabel
	= audio	= 
	= power gnd	= 
	= power dc+	= 
	= video	= 

Indien meerdere monitors geplaatst worden sluit deze dan aan d.m.v. een parallelle aftakking van de 4-aderige signaalkabel. Zo'n aftakking kan op een willekeurig plek gemaakt worden.

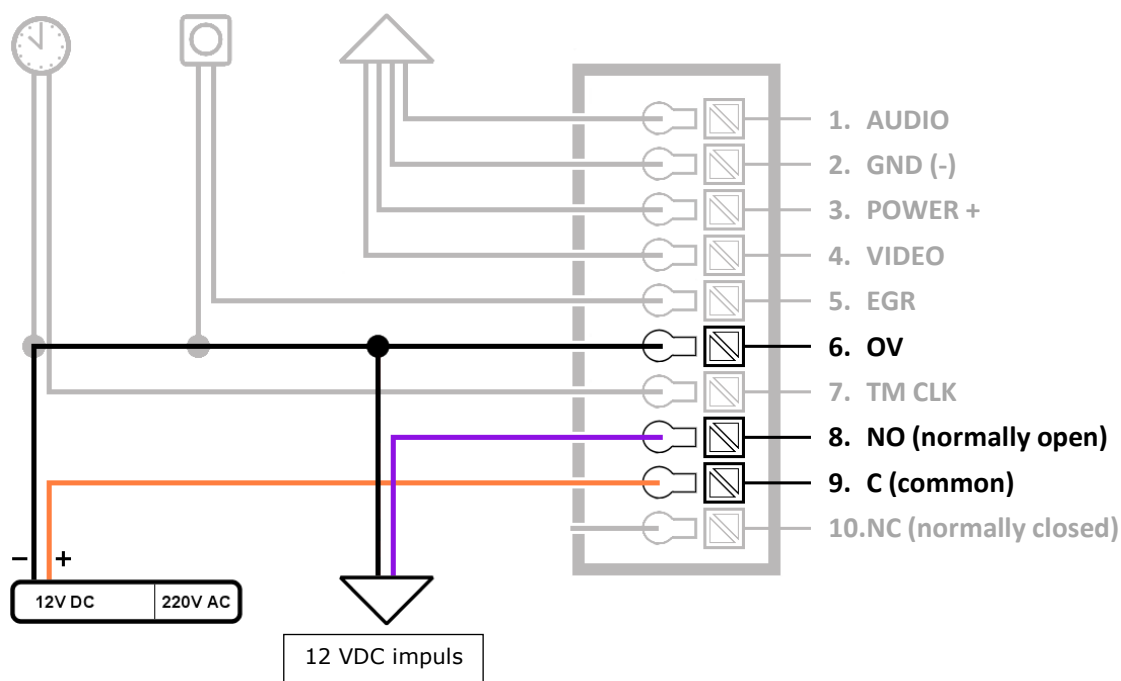
Bij plaatsing van 3 of 4 monitor units of audio extension units is het tevens mogelijk om meerdere parallelle aftakkingen van de 4-aderige signaalkabel te maken.

Aansluiting elektrische poortopener

Buiten unit VC-961 wordt geleverd inclusief een voeding van 12VDC - 1500mA. Deze voeding is nodig voor alle functies van de buiten unit, én tevens voor het impuls voor aansturing van een elektrische poortopener. Dit impuls is derhalve ook 12VDC.

Sluit de - van de meegeleverde voeding aan bij 6 (het OV-contact & zwart in het schema), en sluit de + van de voeding aan bij 9 (het common contact & oranje in het schema).

Sluit een poortopener aan met één ader bij 6 (het OV-contact & zwart in het schema), en met de tweede ader bij 8 (het normally open contact & paars in het schema).



Een POORT-OPENEN impuls kan gegeven worden door het indrukken van de toets op een monitor unit, of door het intoetsen van een juiste 4-cijferige code op de VC-961. Bij een POORT-OPENEN impuls maakt het systeem een verbinding tussen het C-contact en het NO-contact. Hierdoor ontstaat op de contacten 6 en 9 (zwart en paars in het schema) een 12VDC impuls gedurende het aantal seconden dat op de VC-961 is geprogrammeerd (zie verder in deze handleiding).

Andere schakelingen

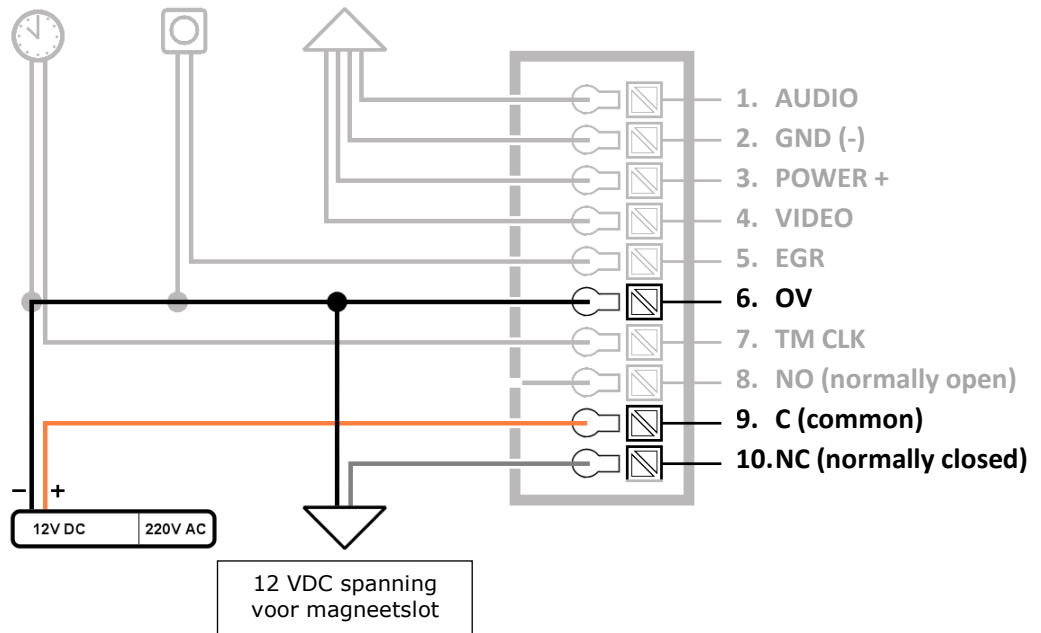
Indien de poort geopend moet worden met een potentiaalvrij contact (voltvrij maakcontact) sluit dan de contacten 6 en 8 (zwart en paars in het schema) aan op een relais met een spoelspanning van 12VDC.

Indien de poort geopend moet worden met een hogere spanning dan 12VDC sluit dan op de contacten 6 en 8 (zwart en paars in het schema) eveneens een relais aan met een spoelspanning van 12VDC, en laat dit relais vervolgens de spanning schakelen die moet worden toegediend.

Dit relais, dat voor beide situaties van toepassing is, kan tot 125VDC of 250VAC schakelen, en kan bij VDI Systems besteld worden.

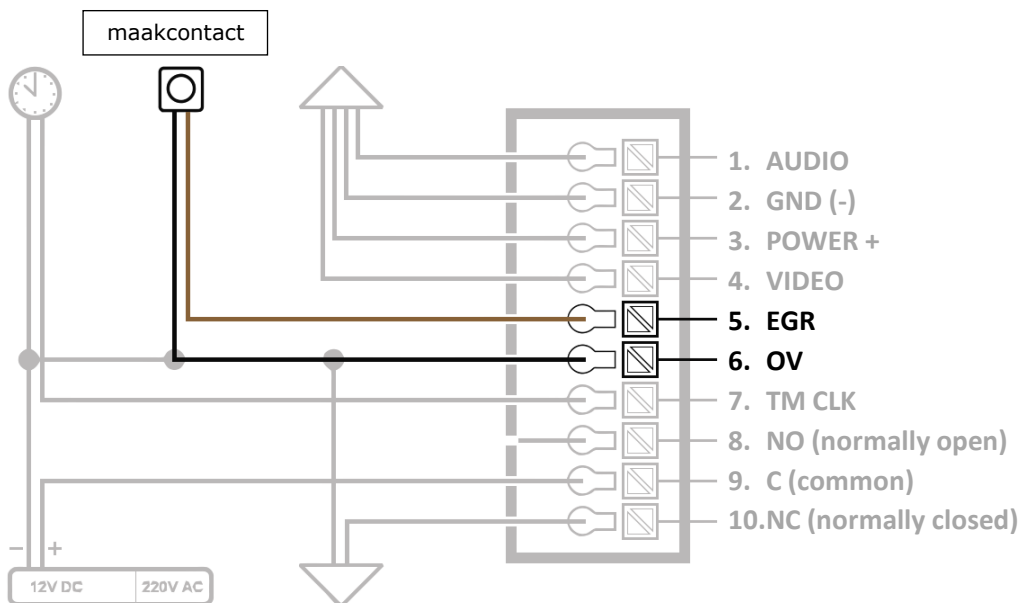
Aansluiting ruststroom (magneetslot)

Sluit een slot dat in de ruststand continue spanning nodig heeft om gesloten te blijven (bijv. een magneetslot) aan op de contacten 6 en 10 (zwart en grijs in het schema).



Extra opener maakcontact (optie)

De contacten 5 en 6 (bruin en zwart in het schema) bieden een maakcontact waarmee een extra poortopener bediening geïnstalleerd kan worden (bijv. sleutelcontact, kaartlezer, drukknop, etc)



Programmeren van de functies

De streepjes in deze handleiding stellen pieptonen voor die op dat moment hoorbaar zijn. Vijf streepjes (— — — — —) betekent 5 pieptonen. Wacht tot de pieptonen gestopt zijn, alvorens verder te gaan met de volgende handeling.

Veranderen van de mastercode

De mastercode is door de fabriek ingesteld op: 1 2 3 4

De mastercode kan als volgt veranderd worden;

- Haal de spanning af van de voeding die op de VC-961 is aangesloten. (het is niet nodig om de monitor unit(s) spanningsloos te maken)
- Houdt de * toets ingedrukt terwijl de voeding van de VC-961 van spanning wordt voorzien. Er klinkt nu een lange toon. Laat de * toets los nadat de toon gestopt is.
- WACHT ongeveer 7 seconden !
Er volgt 1 pieptoon (—), en hierna gaat de indicatie LED knipperen.
- Pas als de indicatie LED knippert kan een nieuwe 4-cijferige mastercode ingetoetst worden. Na het intoetsen van het 4^e cijfer zijn 5 pieptonen hoorbaar (— — — — —), als bevestiging dat de mastercode gewijzigd is.

De mastercode is nodig om alle programmeringen uit te kunnen voeren. Bewaar deze code daarom goed en geef deze niet aan anderen.

NB: Met de mastercode zelf kunnen géén functies bediend worden.

Een toegangscode toevoegen

Er kunnen totaal 40 verschillende toegangscodes in de unit worden opgeslagen. Iedere code wordt opgeslagen in een geheugenlocatie, genummerd van 01 t/m 40.

- Druk op * (— —) en toets de mastercode in (— — —) om de unit in de programmeerstand te zetten. De indicatie LED gaat knipperen.
- Geef de geheugenlocatie op (01 – 40) waar de code in opgeslagen moet worden (— —). Indien nu 5 pieptonen klinken dan is er in de gekozen geheugenlocatie reeds een toegangscode opgeslagen. Dit is slechts een aanwijzing. Een nieuwe code op deze locatie zal de bestaande overschrijven.
- Toets nu uw 4-cijferige code in (— — —). Indien deze code reeds aanwezig is in een andere geheugenlocatie dan klinkt een lange toon. De ingetoetste toegangscode wordt niet opgeslagen omdat codes niet dubbel aanwezig kunnen zijn. Begin opnieuw met een andere code.
- Sluit af met * om de programmeerstand te beëindigen (— — — — —).

Toegangscode die worden opgeslagen in de geheugenlocaties 31 t/m 40 hebben een speciale "aan/uit" functie. Zie hiervoor verder in deze handleiding

Poortopener impuls programmeren

De tijdsduur van het impuls dat aan de poortopener gegeven wordt kan geprogrammeerd worden van 01 tot 99 seconden. Een veel gebruikte instelling is 6 seconden (06). Geheugenlocatie 00 is speciaal gereserveerd voor de opslag van dit aantal seconden.

- Druk op * (– –) en toets de mastercode in (– – –) om de unit in de programmeerstand te zetten. De indicatie LED gaat knipperen.
- Toets 00 in om geheugenlocatie 00 te openen (– –).
- Toets vervolgens met 2 cijfers het aantal gewenste seconden in voor de duur van het poortopener impuls. Een waarde van 6 seconden wordt opgegeven met 06.
- Sluit af met * om de programmeerstand te beëindigen (– – – – –).

Een toegangscode verwijderen

- Druk op * (– –) en toets de mastercode in (– – –) om de unit in de programmeerstand te zetten. De indicatie LED gaat knipperen.
- Druk op # (– –), en toets de 4-cijferige code in die verwijderd moet worden.
- Sluit af met * om de programmeerstand te beëindigen (– – – – –).

Een geheugenlocatie leeg maken

- Druk op * (– –) en toets de mastercode in (– – –) om de unit in de programmeerstand te zetten. De indicatie LED gaat knipperen.
- Toets de 2 cijfers in van de geheugenlocatie die gewist moet worden (– –), en druk vervolgens op # om het geheugen leeg te maken.
- Sluit af met * om de programmeerstand te beëindigen (– – – – –).

Alle toegangscode verwijderen

- Druk op * (– –) en toets de mastercode in (– – –) om de unit in de programmeerstand te zetten. De indicatie LED gaat knipperen.
- Druk op # (– –), en druk nogmaals op # (– –).
- Druk vervolgens nog 7x op # (deze worden niet gevolgd door bevestigingspieptonen). Na de 7^e keer volgen 5 pieptonen (– – – – –) en gaat de knipperende LED uit. Alle toegangscode zijn nu gewist.
- Sluit af met * om de programmeerstand te beëindigen (– – – – –).

NB: De mastercode wordt met deze opdracht niet verwijderd.

Aan / uit codes

Toegangscode die in geheugenlocaties 31 t/m 40 zijn opgeslagen moeten 2x gebruikt worden. Bij de 1^e keer wordt het impuls geactiveerd, en nadat dezelfde code een 2^e keer is ingetoetst wordt het impuls naar de poortopener beëindigd.

Een toegangscode gebruiken

Toets de 4-cijfers van een code in (– – – –).

Na het intoetsen van het 4^e cijfer wordt het poort-openen impuls geactiveerd. Het is niet nodig om iets als afsluiting in te toetsen.

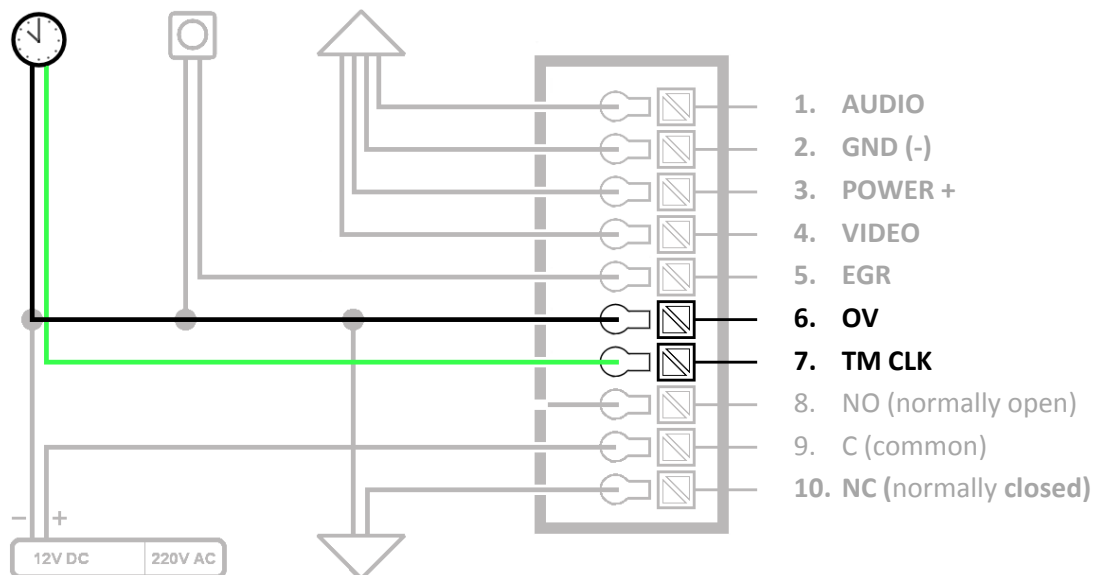
Sabotagebeveiliging

Als 3 keer een niet bestaande toegangscode wordt ingetoetst dan blokkeert het systeem. Een geblokkeerd systeem laat gedurende 2 minuten een felle pieptoon horen, en keert daarna automatisch terug naar de stand-by stand.

Tijdelijk blokkeerbare toegangscode

Toegangscode die zijn opgeslagen in de geheugenlocaties 10 t/m 30 en 36 t/m 40 kunnen tijdelijk worden uitgeschakeld door een verbinding te maken tussen de contacten 6 en 7 (zwart en licht groen in het schema).

Met een tijdschakelaar kan zo bijvoorbeeld codetoeegang in de nacht uitgeschakeld worden.



Voorzorg maatregelen

- Reinig de unit indien nodig met een schone zachte doek eventueel bevochtigd met lauw schoon water. Gebruik geen bijtende of impregnerende chemische reinigingsmiddelen.
- De unit is waterbestendig tot een waarde van IP55. Echter, spuit geen water direct in de luidsprekergaten, het microfoon gat of in de drukknop(pen). Overmatig water kan de werking van de unit nadelig beïnvloeden.
- Indien de unit geplaatst wordt op een metalen ondergrond zorg dan voor een trilling opvangende isolerende laag tussen de unit en het oppervlak waar deze op gemonteerd wordt. Hiermee wordt voorkomen dat resonantie van metaal op metaal de kwaliteit van het geluid nadelig beïnvloedt.
- Monteer geen felle lamp op een positie achter een bezoeker. Overbelichting achter een bezoeker heeft als effect dat de bezoeker als donker silhouet op de monitor zichtbaar is.
- Monteer de unit minimaal met 50cm afstand van apparaten met een hoge dosis EMI zoals een televisie of een computer.

Copyright

De inhoud van in deze handleiding is auteursrechtelijk beschermd (Artikel 1 v/d Auteurswet van 23 september 1912). Onder de inhoud wordt verstaan alle tekst, tekeningen en afbeeldingen zowel in samenhang met elkaar als los van elkaar.

Overtreding van de wet op het auteursrecht is een misdrijf.

Zonder uitdrukkelijke schriftelijke toestemming vooraf van VDI Systems is het niet toegestaan om deze handleiding of de inhoud van deze handleiding;

- geheel of gedeeltelijk in enige vorm of op enigerlei wijze te reproduceren of over te dragen
- door plaatsing op een website toegankelijk te maken
- door plaatsing op een intranet toegankelijk te maken
- via internet te verspreiden
- op USB-stick, DVD, CD-rom of op andere wijze te verspreiden
- te gebruiken voor cursussen

Alle rechten voorbehouden.